



**U.D. 5:**

**TRANSFORMACIÓ DE LES PRIMERES  
MATÈRIES**

QUADERN DE CLASSE

(ADAPTACIÓ CURRICULAR)

2017-2018

NOM I COGNOMS: \_\_\_\_\_

CURS I GRUP: \_\_\_\_\_ DATA D'INICI: \_\_\_\_\_

DATA DE FINALITZACIÓ: \_\_\_\_\_ DATA D'ENTREGA: \_\_\_\_\_



En acabar la unitat has de ser capaç de:

		MOLT	BASTANT	POC	GENS
1	Identificar els processos d'obtenció de la fusta				
2	Descriure els processos d'obtenció de la fusta				
3	Identificar els processos de transformació de la fusta				
4	Descriure els processos de transformació de la fusta				
5	Identificar els processos de mecanització de la fusta				
6	Identificar els processos d'obtenció dels materials petris				
7	Descriure els processos de transformació dels materials petris				
8	Identificar els processos d'obtenció dels materials tèxtils				
9	Descriure els processos de transformació dels materials tèxtils				
10	Identificar els processos d'obtenció dels metalls				
11	Descriure els processos de transformació dels metalls				
12	Identificar els processos d'obtenció dels plàstics				
13	Descriure els processos de transformació dels plàstics				
14	Descriure els processos de mecanització dels plàstics				
15	Usar correctament el vocabulari específic de la unitat				
16	Realitzar totes les activitats del dossier				
17	Entregar el dossier en la data establerta				
18	Realitzar les activitats de moodle				
19	Respondre raonadament preguntes sobre el tema				
20	Participar activament a l'aula/taller				

Usa la graella per fer l'autoavaluació del tema.



## ELS MEUS APUNTS

Aula Z



## ELS MEUS APUNTS

Aula Z



1. \* Quins avantatges de la fusta han fet que aquest materials hagi estat el més explotat des de l'antiguitat?
  
2. \* Enumera alguns objectes que es fabriquen exclusivament amb fusta. Justifica la utilització d'aquesta primera matèria.
  
3. \* Creus que en la construcció, actualment es tendeix a substituir la fusta per algun altre material? Quins? Per què?
  
4. \*\* Realitza l'activitat **CT els arbres** que trobaràs a l'índex de la unitat
5. \* Enumera quines són les formes de comercialització habituals de la fusta?
  
6. \* Defineix amb les teves paraules què és la filatura.
  
7. \* Explica quina relació hi ha entre la torsió de les fibres i la fabricació del fil.



8. \* Relaciona de la forma més adequada

CARDA  
GUILL  
SELCFACTINA  
BITLLES

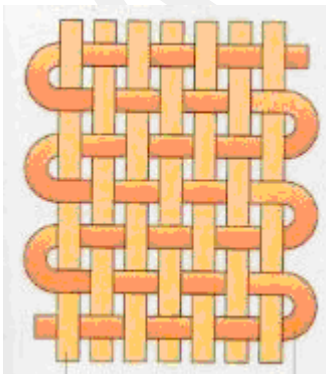
METXERA  
TREN D'ESTIRATGE  
MÀQUINA D'ASPIAR  
OBRIDORA  
MÀQUINA CONTÍNUA DE FILAR  
REPASSADORA

9. \* Explica quina relació existeix entre l'encreuament de fils i la fabricació dels teixits.

10. \* Realitza l'activitat **CT filar** que trobaràs a l'índex de la unitat

11. \* Defineix amb les teves paraules què és el tissatge

12. \* Indica què és la trama i què és l'ordit i explica la funció de cada un.



13. \*\* Realitza l'activitat **CT de la fibra al fil** que trobaràs a l'índex de la unitat

14. \* D'on s'obtenen els metalls?



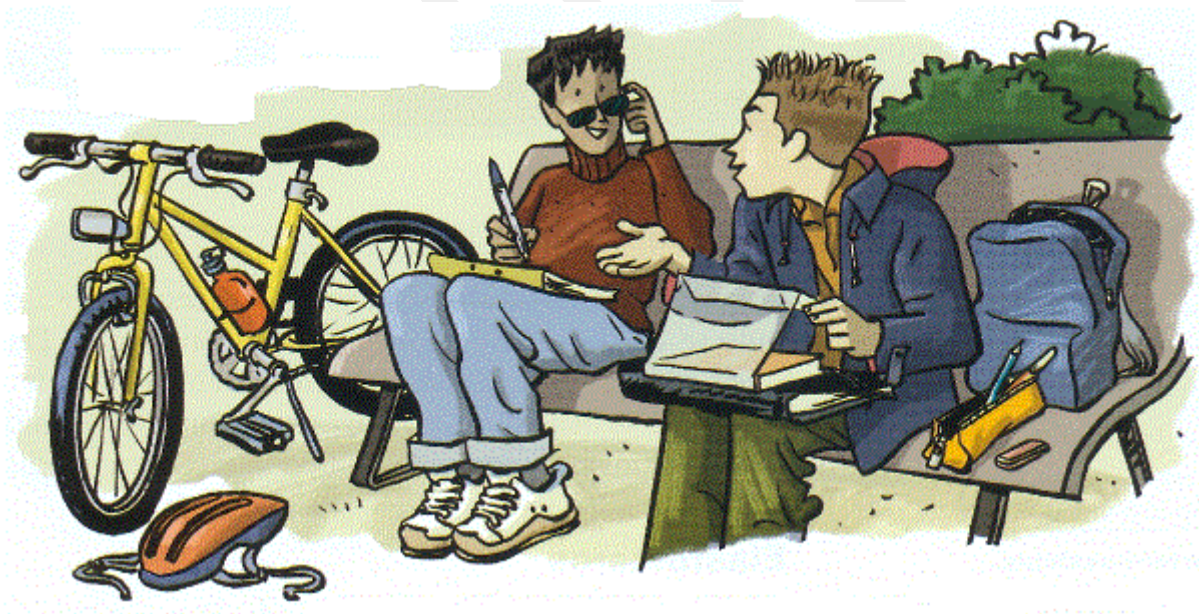
15. \* Quins factors han fet possible l'obtenció dels metalls?

16. \* Què és una mena?

17. \*\* Explica amb les teves paraules:

- MENA -
- GANGA -
- ESCÒRIA -

18. \*\* Fes una relació de tots el materials plàstics que apareixen a la imatge






19. \*\* Relaciona el nom amb la seva definició:

1	<b>DESTIL·LACIÓ</b>		Procés de creació d'una substància nova a partir d'elements senzills
2	<b>OLEODUCTES</b>		Separació dels hidrocarburs del petroli mitjançant l'escalfament a temperatures de fins a 400°C
3	<b>COLUMNA DE FRACCIONAMENT</b>		Procés de trencament de la benzina per tal d'obtenir etilè, propilè, ... i altres molècules de partida en l'elaboració dels plàstics
4	<b>REFINERIA</b>		Canonades per al transport del petroli des del lloc de l'extracció fins a la destinació
5	<b>CRACKING</b>		Gran dipòsit vertical on s'escalfa el petroli a temperatures de fins a 400°C per a la seva destil·lació
6	<b>SÍNTESI</b>		Instal·lació on es duen a terme processos de refinació del petroli

20. \*\* Completa amb les paraules següents: **PETROLI – REFINERIES – SÍNTESI – DESTIL·LACIÓ.**

“Actualment els processos d’obtenció dels plàstics es fan, en un percentatge molt elevat, per mitjà de la \_\_\_\_\_ de productes derivats del \_\_\_\_\_: per això diem que els plàstics són productes sintètics. L’obtenció d’aquests derivats del petroli s’aconsegueix amb la \_\_\_\_\_ o separació dels diversos components líquids i gasosos en unes instal·lacions anomenades \_\_\_\_\_”.

21. \*\* Realitza l’activitat **CT la memòria dels plàstics** que trobaràs a l’índex de la unitat



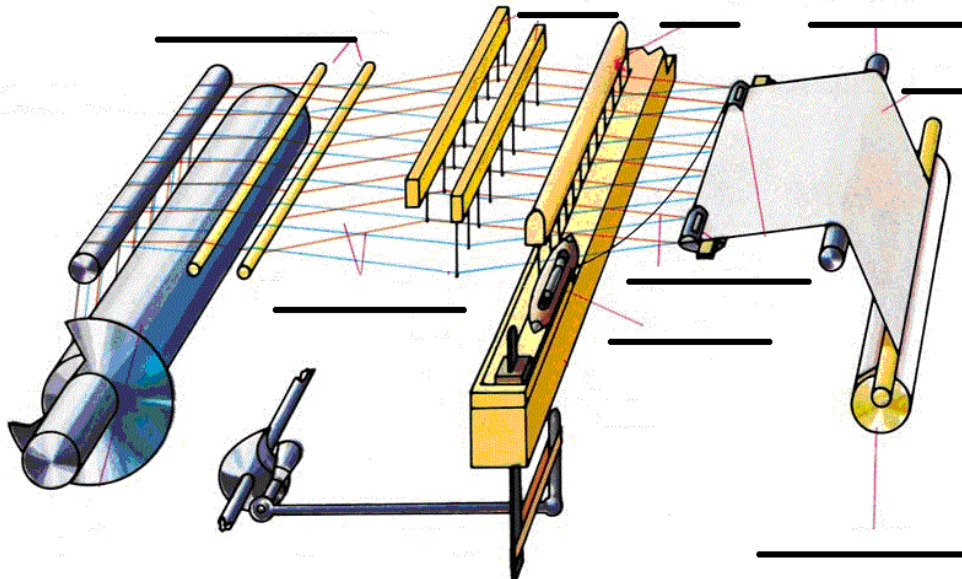


## CONCEPTES CLAU DE LA UD

22. \*\* Realitza l'activitat **CT la fusta en imatges** que trobaràs a l'índex de la unitat

23. \*\* Posa els noms que et dono on calgui:

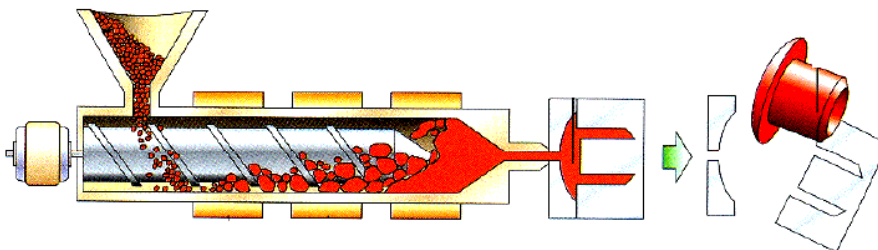
CREUAMENT – PLEGADOR – LLISOS – FILS DE L'ORDIT – LLANÇADORA – PINTE – TRAMA – TEIXIT – GUIA DEL TEIXIT



24. \*\* Realitza l'activitat **CT els telers** que trobaràs a l'índex de la unitat

25. \* Realitza l'activitat **CT quant plàstic necessitem?** Que trobaràs a l'índex de la unitat

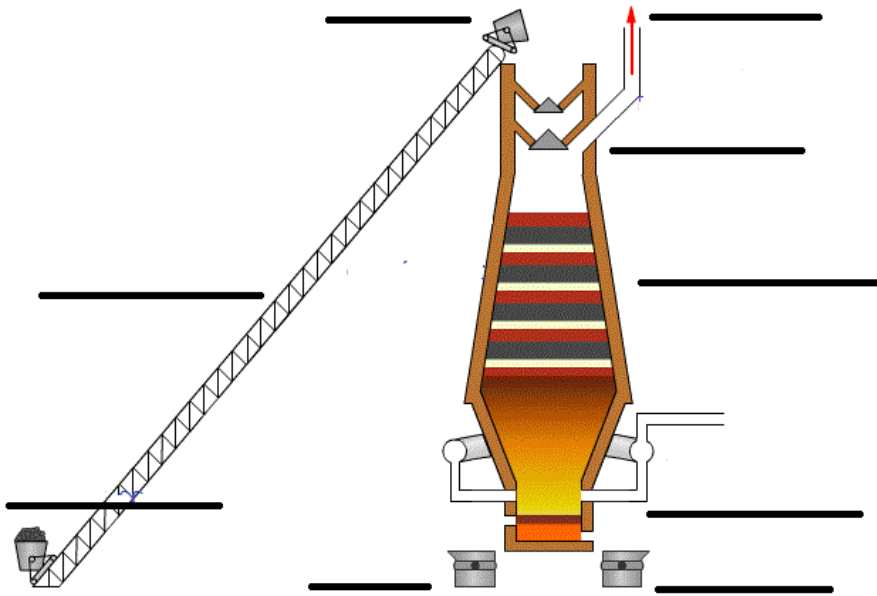
26. \*\* Explica el funcionament d'aquesta màquina:





27. \*\*\* Posa els noms que et dono a continuació on calgui:

PARETS DE MAONS REFRACTARIS - CARBÓ DE COC – MENA – FERRO COLAT – CINTA D'ALIMENTACIÓ DE LES PRIMERES MATÈRIES - SORTIDA DE GASOS – ESCÒRIA - ENTRADA REGULADA PER VÀLVULES – GRESOL.





28. \*\* Realitza el mapa conceptual de la unitat.

Aula Z