



U.D. 4:

SISTEMES DE REPRESENTACIÓ

(SEGONA PART)

QUADERN DE CLASSE

2017-2018

NOM I COGNOMS: _____

CURS I GRUP: _____ DATA D'INICI: _____

DATA DE FINALITZACIÓ: _____ DATA D'ENTREGA: _____



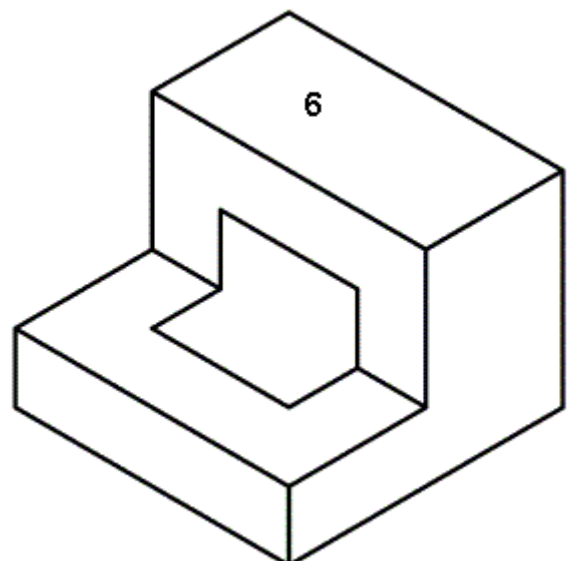
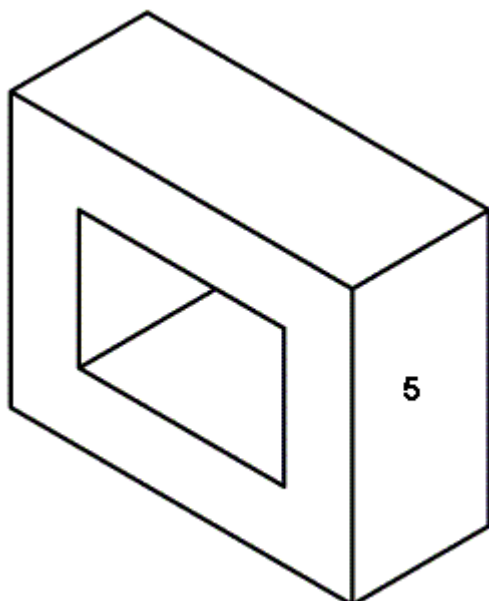
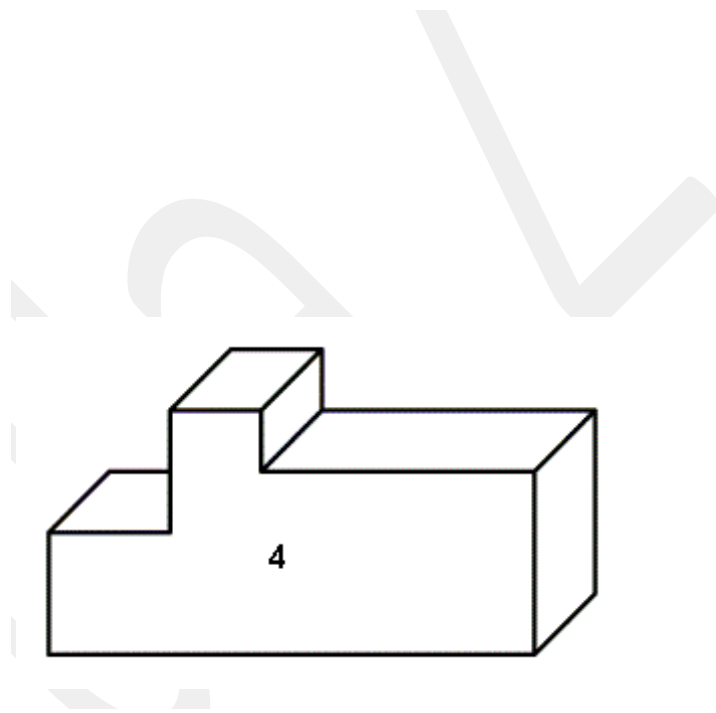
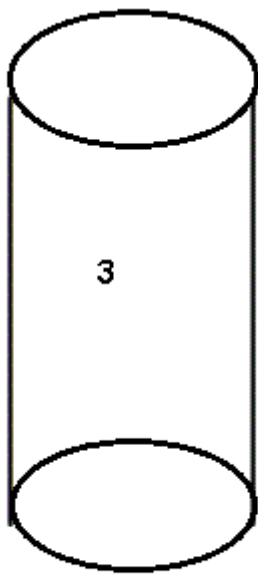
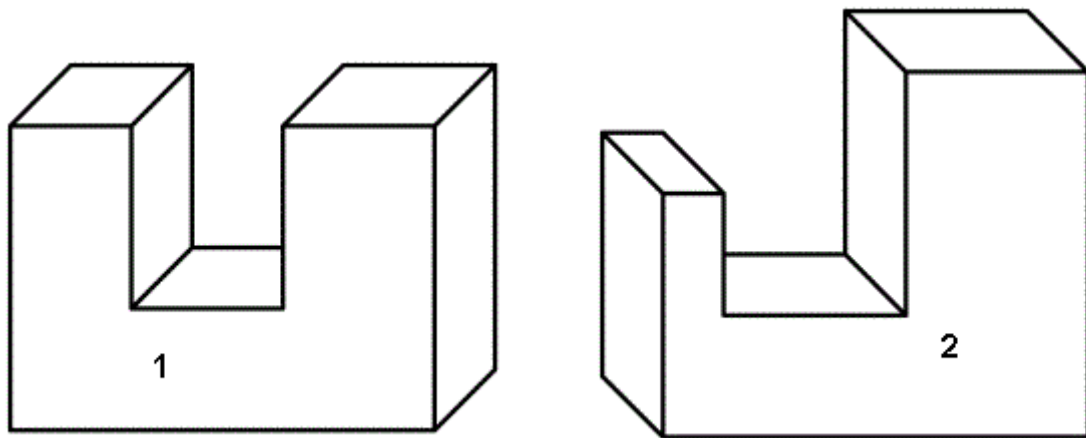
En acabar la unitat has de ser capaç de:

		MOLT	BASTANT	POC	GENS
1	Identificar els principals sistemes de representació gràfica				
2	Reconèixer els diferents tipus de perspectives				
3	Identificar les diferents vistes o projeccions d'una figura				
4	Usar amb fluïdesa els estris propis de dibuix tècnic				
5	Identificar cares i arestes d'una figura				
6	Dibuixar amb fluïdesa les vistes donada una figura				
7	Dibuixar amb fluïdesa una figura donades les vistes				
8	Usar correctament el vocabulari específic de la unitat				
9	Realitzar totes les activitats del dossier				
10	Entregar el dossier en la data establerta				
11	Realitzar les activitats de moodle				
12	Respondre raonadament preguntes sobre el tema				
13	Participar activament a l'aula/taller				

Usa la graella per fer l'autoavaluació del tema.



1. ** Realitza les vistes:





		LÀMINA 1	



		LÀMINA 2	



		LÀMINA 3	



		LÀMINA 4	



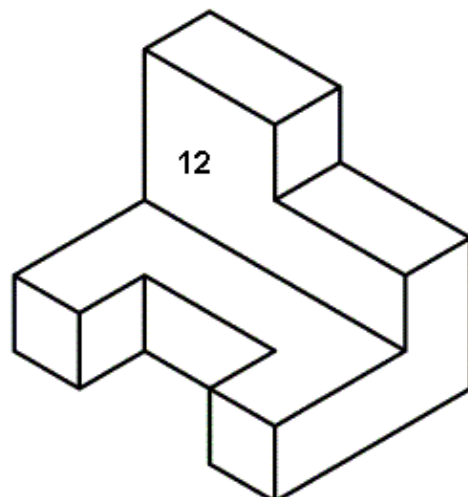
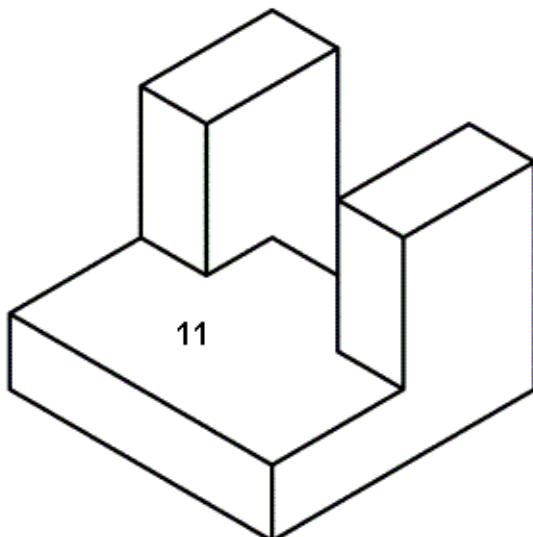
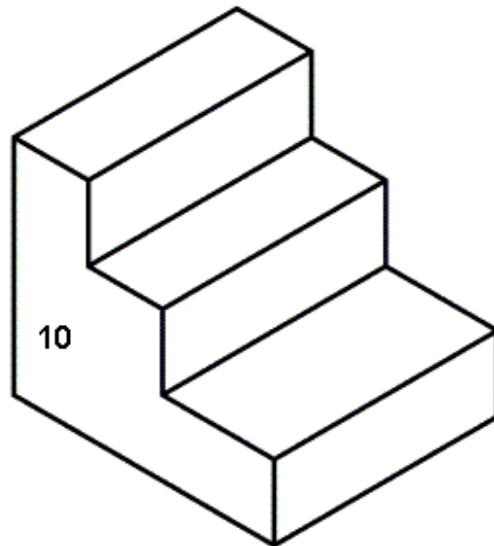
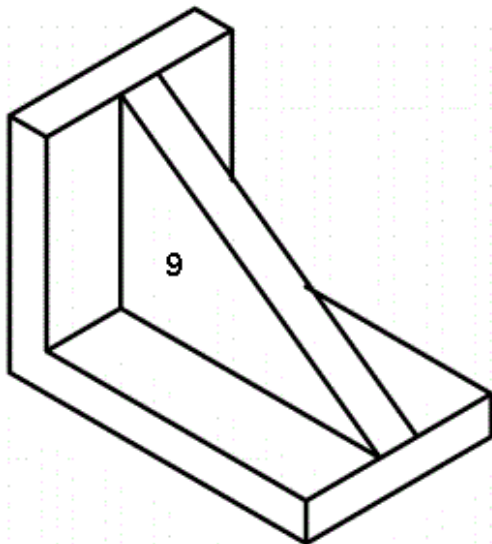
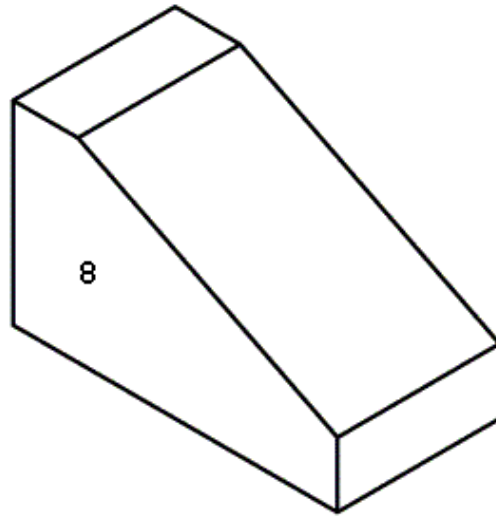
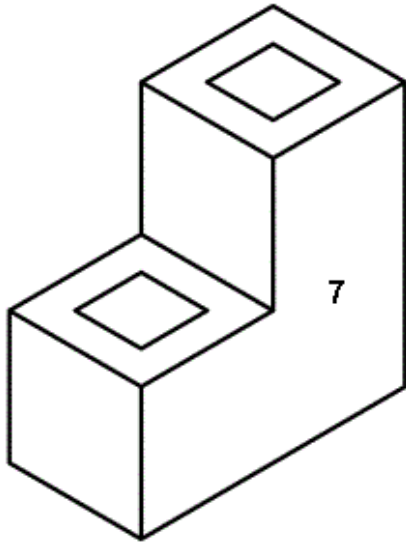
		LÀMINA 5	



		LÀMINA 6	



2. *** Realitza les vistes:





		LÀMINA 7	



		LÀMINA 8	



		LÀMINA 9	



		LÀMINA 10	



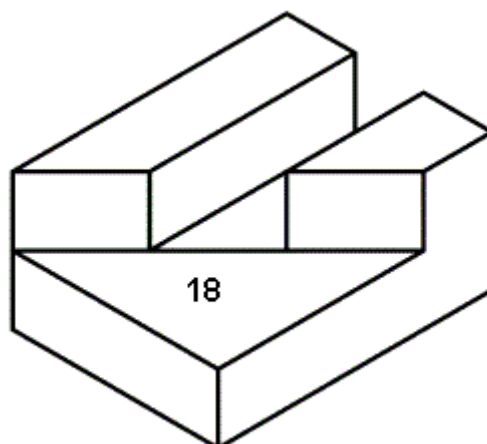
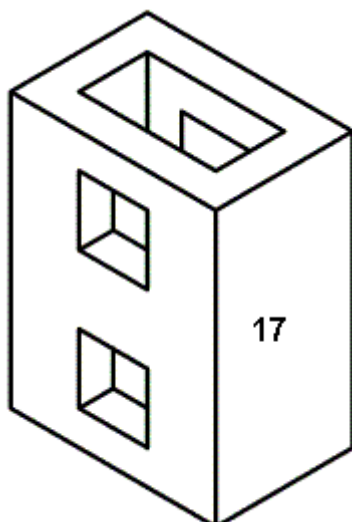
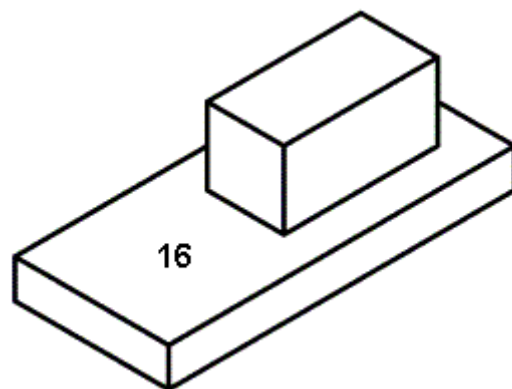
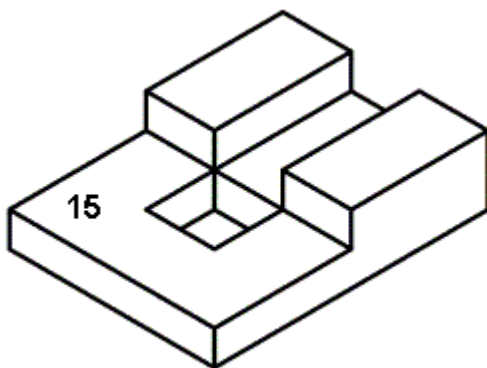
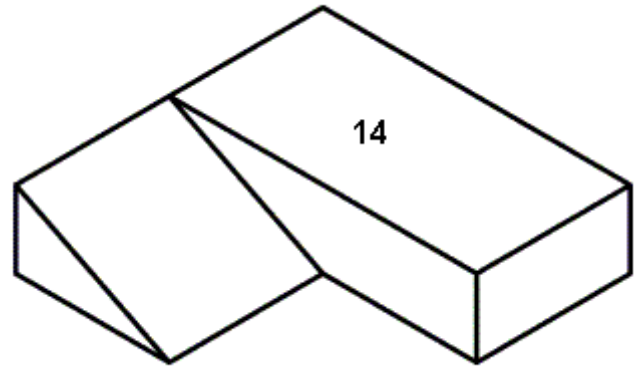
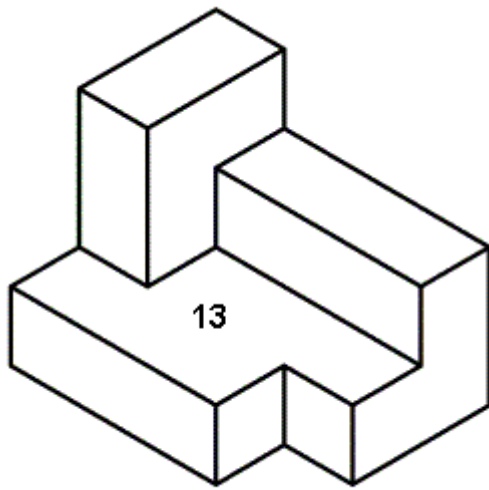
		LÀMINA 11	



		LÀMINA 12	



3. *** Realitza les vistes:





		LÀMINA 13	



		LÀMINA 14	



		LÀMINA 15	



		LÀMINA 16	



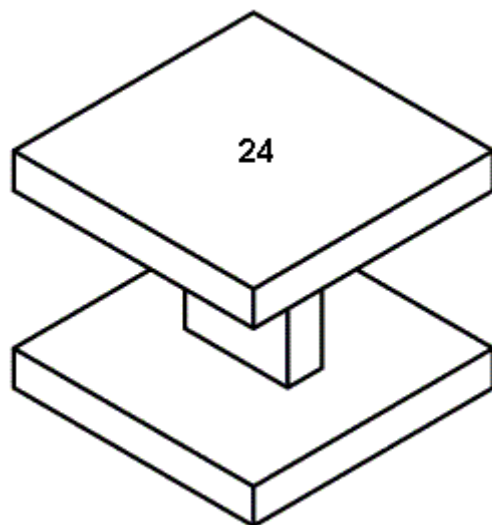
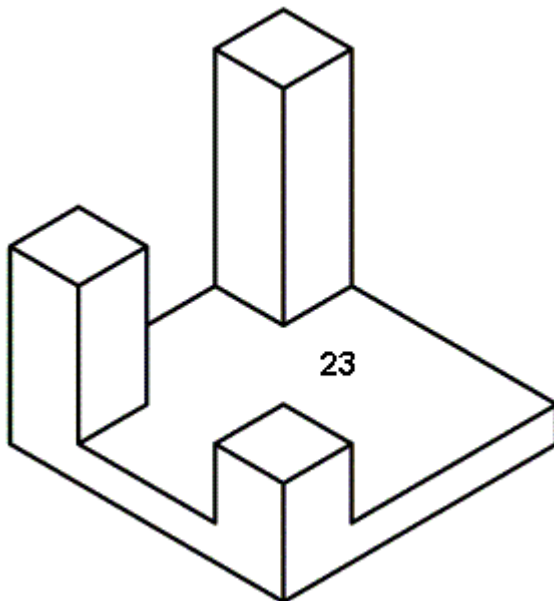
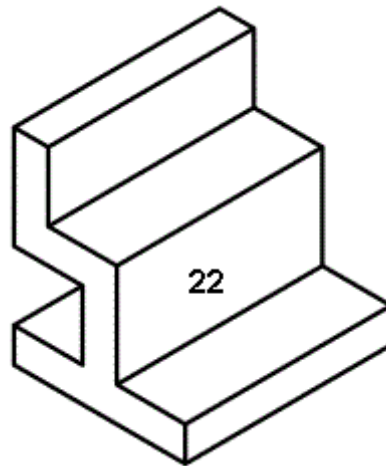
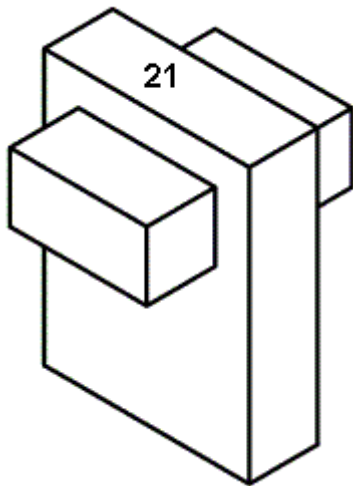
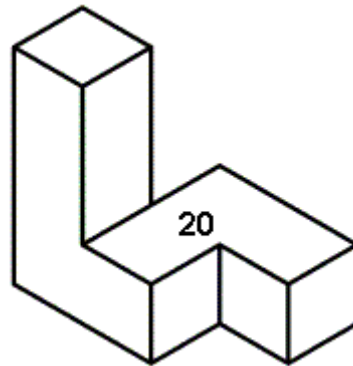
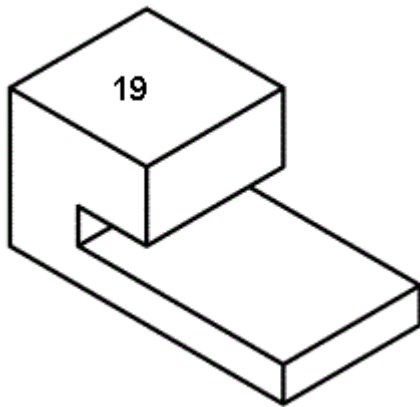
		LÀMINA 17	



		LÀMINA 18	



4. *** Realitza les vistes:





		LÀMINA 19	



		LÀMINA 20	



		LÀMINA 21	



		LÀMINA 22	



		LÀMINA 23	



		LÀMINA 24	